

Список деталей

№	Кол-во	Описание
	1 шт.	Сетчатая корзина с полый трубкой, приваренной к дну
B	1 копл.	Роликовые направляющие 350 мм
C	4 шт.	Пластиковая втулка
D	4 шт.	Регулировочное колесо
E	4 шт.	Крепежный цилиндр
F	4 шт.	Болт
G	4 шт.	Гайка

Размеры корзин

1. 335x375x150

2. 335x375x200

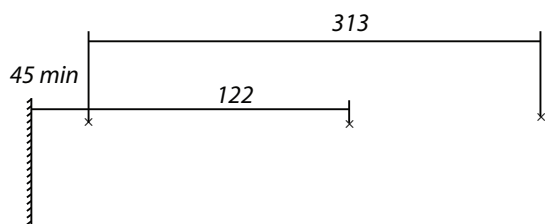
3. 435x375x150

4. 435x375x200

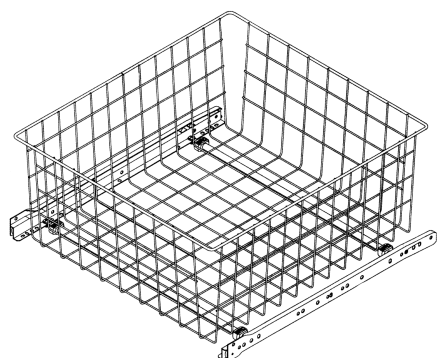
5. 535x375x150

6. 535x375x200

Схема присадки

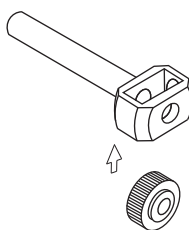


Изделие в собранном виде

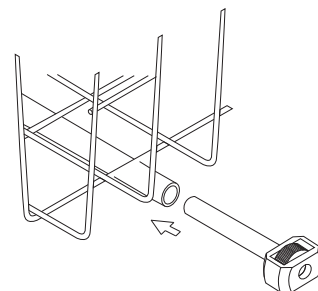


- 1 Возьмите комплект роликовых направляющих. Разделите его на 2 части.
- 2 Установите направляющие на боковые стенки модуля согласно схеме присадки.
- 3 Сборка крепежных аксессуаров.

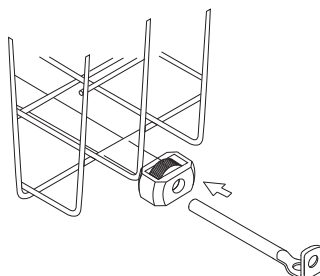
a. В пластиковую втулку вставьте регулировочное колесо.



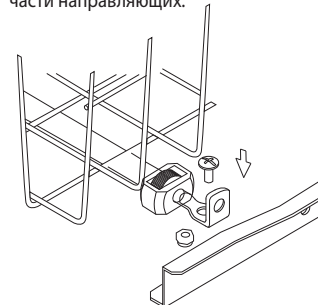
b. Вставьте пластиковую втулку узкой частью внутрь полый металлической трубки, приваренной к дну корзины.



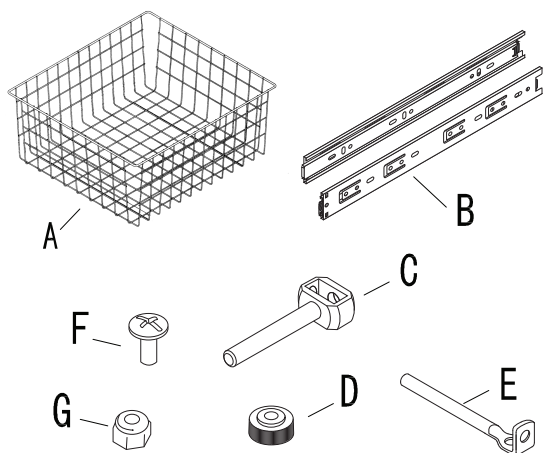
c. Крепежный цилиндр вставьте в пластиковую втулку, так что бы плоская часть крепежного цилиндра была расположена со стороны регулировочного колеса.



d. С помощью болта, вставленного в отверстие на плоской части крепежного цилиндра, и гайки привинтите корзину к ответной части направляющих.



- 4 Установите корзину на направляющие, которые установлены на боковые стенки модуля шкафа.
- 5 При необходимости отрегулируйте корзину по ширине с помощью регулировочного колесика.



Список деталей

№	Кол-во	Описание
	1 шт.	Сетчатая корзина с полый трубкой, приваренной к дну
B	1 комплект	Шариковые направляющие 350 мм
C	4 шт.	Пластиковая втулка
D	4 шт.	Регулировочное колесо
E	4 шт.	Крепежный цилиндр
F	4 шт.	Болт
G	4 шт.	Гайка

Размеры корзин

1. 335x375x150

2. 335x375x200

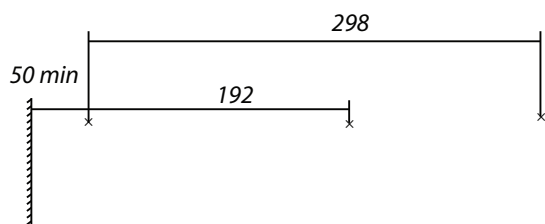
3. 435x375x150

4. 435x375x200

5. 535x375x150

6. 535x375x200

Схема присадки

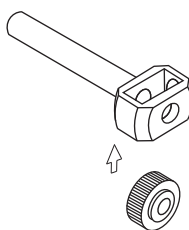


Изделие в собранном виде

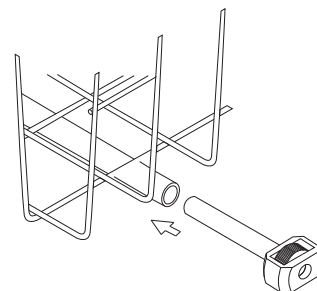


- 1 Возьмите комплект шариковых направляющих. Разделите его на 2 части.
- 2 Установите направляющие на боковые стенки модуля согласно схеме присадки.
- 3 Сборка крепежных аксессуаров.

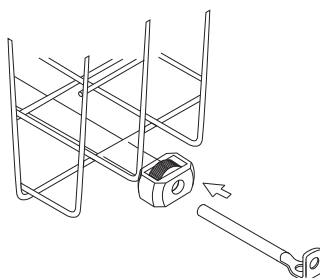
a. В пластиковую втулку вставьте регулировочное колесо.



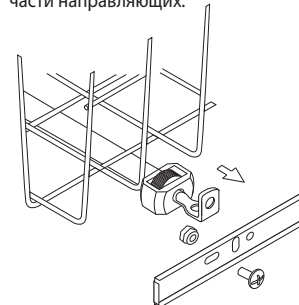
b. Вставьте пластиковую втулку узкой частью внутрь полый металлической трубки, приваренной к дну корзины.



c. Крепежный цилиндр вставьте в пластиковую втулку, так что бы плоская часть крепежного цилиндра была расположена со стороны регулировочного колеса.



d. С помощью болта, вставленного в отверстие на плоской части крепежного цилиндра, и гайки привинтите корзину к ответной части направляющих.



- 4 Установите корзину на направляющие, которые установлены на боковые стенки модуля шкафа.
- 5 При необходимости отрегулируйте корзину по ширине с помощью регулировочного колесика.