

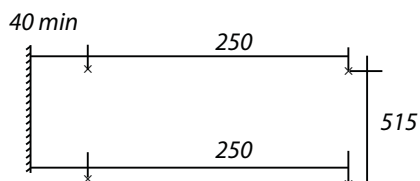
Список деталей

№	Кол-во	Описание
A	1 шт.	Рама с полками
B	2 шт.	Шариковые направляющие 450 мм
C	2 шт.	Пластиковая заглушка
D	4 шт.	Декоративная заглушка
E	4 шт.	Шурупы

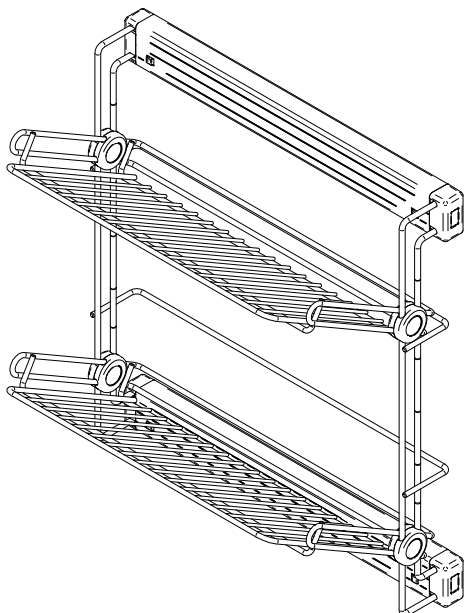
Размеры изделия

960x480x300

Схема присадки

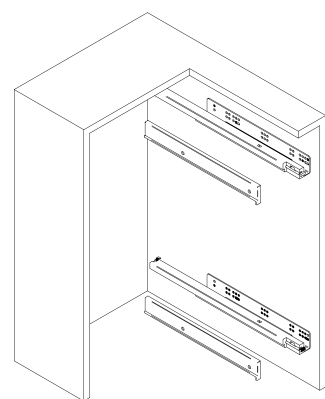


Изделие в собранном виде



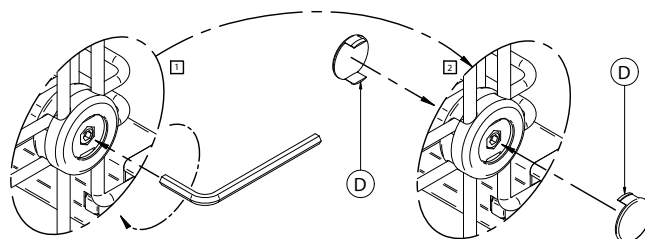
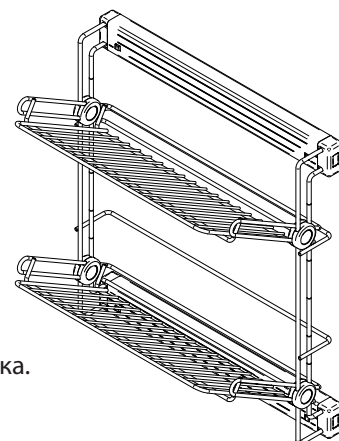
Монтаж направляющих

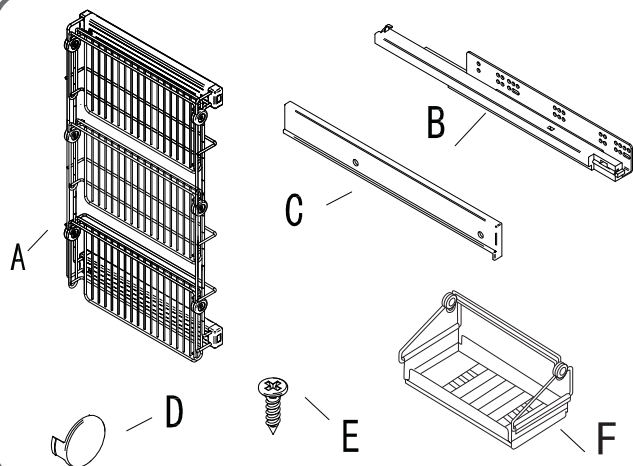
- 1 Установите шариковые направляющие (B) согласно схеме присадки.
- 2 Установите пластиковые заглушки (C) согласно схеме присадки.



Сборка рамы с полками

- 1 Вставьте вертикальные части рамы в отверстие для направляющих верхнем алюминиевом корпусе.
- 2 Переднюю и заднюю часть алюминиевого корпуса для направляющих закройте пластиковыми заглушками до щелчка.
- 3 Закрепите полки на раме под нужным углом и на желаемой высоте, зажав их круглыми пластиковыми крепежами с помощью болта и гайки, которые входят в комплект.
- 4 Отверстия на пластиковых круглых крепежах закройте хромированными заглушками с обеих сторон.





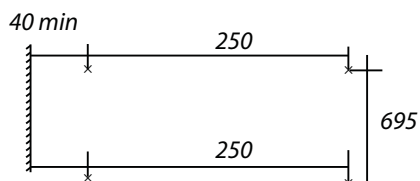
Список деталей

№	Кол-во	Описание
A	1 шт.	Рама с полками
B	2 шт.	Направляющие скрытого монтажа 450 мм
C	2 шт.	Пластиковая заглушка
D	4 шт.	Декоративная заглушка
E	4 шт.	Шурупы
F	1 шт.	Пластиковая корзина

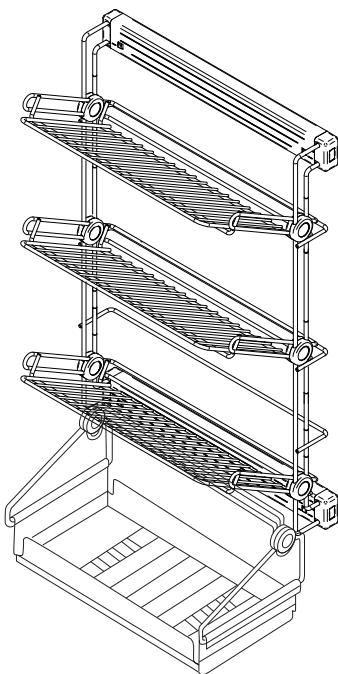
Размеры изделия

560x480x300

Схема присадки

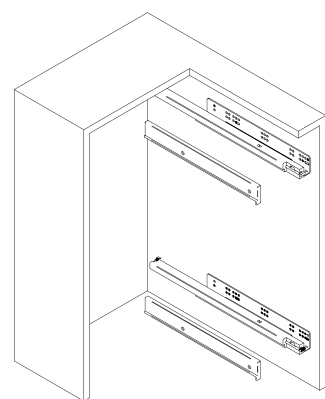


Изделие в собранном виде



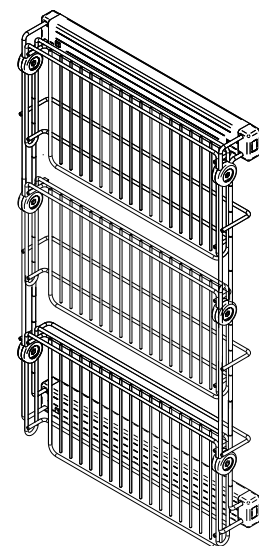
Монтаж направляющих

- 1 Установите шариковые направляющие (B) согласно схеме присадки.
- 2 Установите пластиковые заглушки (C) на направляющие.

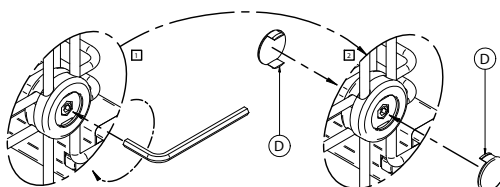


Сборка рамы с полками

- 1 Вставьте в отверстия на нижнем и верхнем алюминиевом корпусе для направляющих вертикальные стальные части рамы.
- 2 Переднюю и заднюю часть алюминиевого корпуса для направляющих закройте пластиковыми заглушками до щелчка.
- 3 Закрепите полки на раме под нужным углом и на желаемой высоте, зажав их круглыми пластиковыми крепежами с помощью болта и гайки, которые входят в комплект. Аналогичным образом закрепите держатель для пластиковой корзины (F) на нижней части рамы.



- 4 Отверстия на пластиковых круглых крепежах закройте хромированными заглушками с обеих сторон.



- 5 Установите пластиковую корзину на держатель.